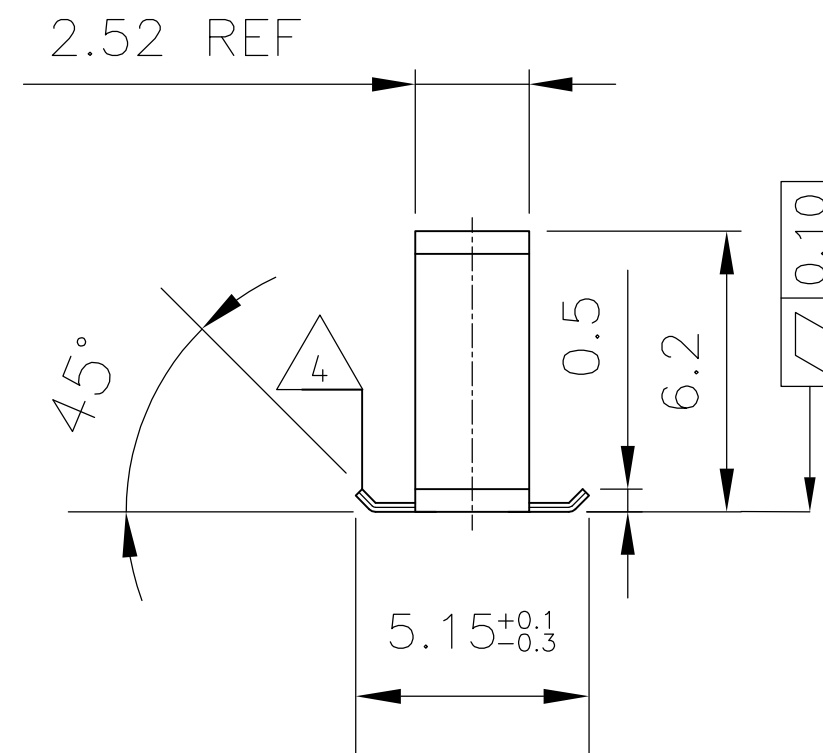
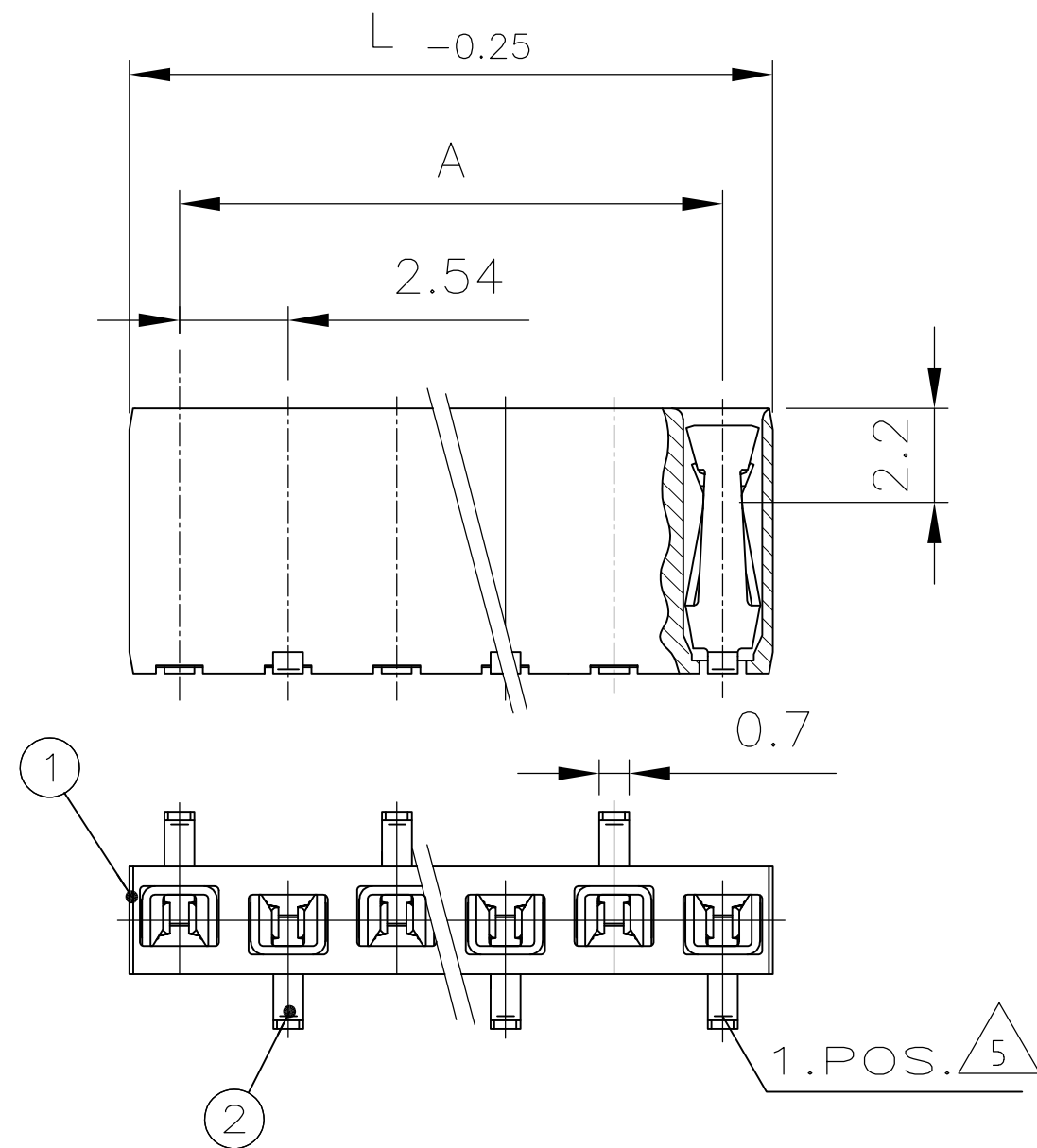


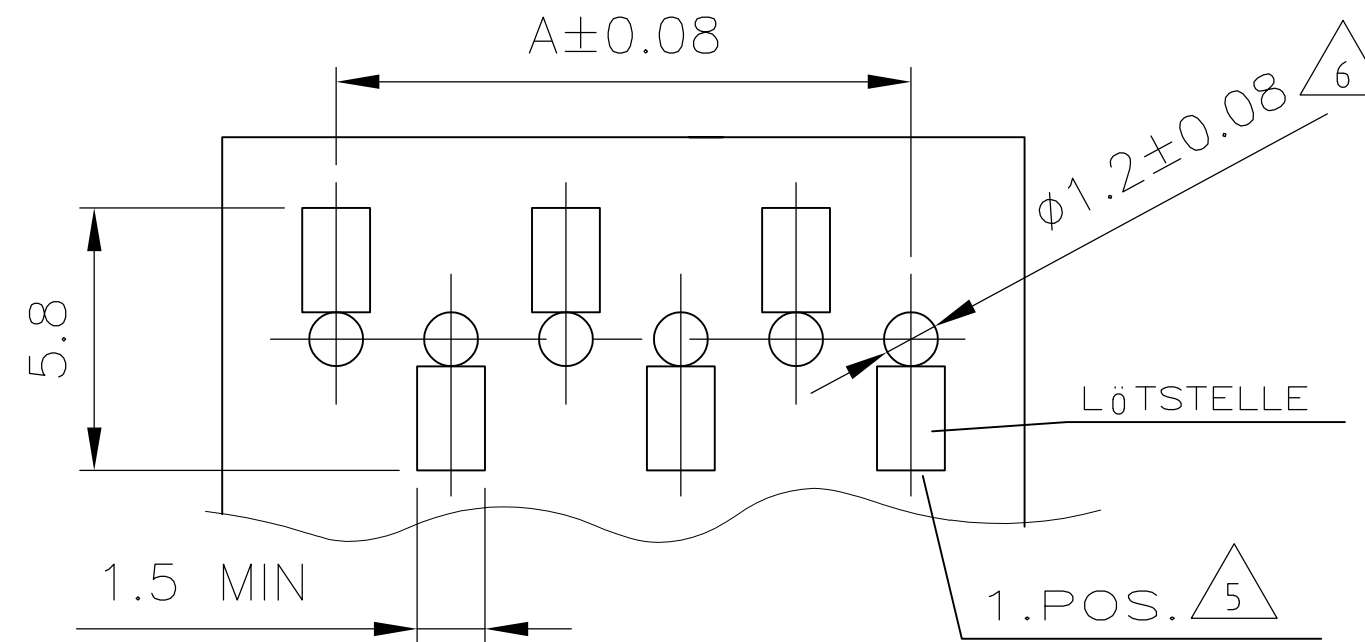
THIS DRAWING IS UNPUBLISHED.
VERTRAULICHE UNVERÖFFENTLICHTE ZEICHNUNG
RELEASED FOR PUBLICATION
FREI FUER VERÖFFENTLICHUNG
ALL RIGHTS RESERVED.
ALLE RECHTE VORBEHALTEN

LOC	DIST	REVISIONS ÄNDERUNGEN			
P	LTR	DESCRIPTION BESCHREIBUNG	DATE	DWN	APVD
IR	-				
	D	CONTACT BEND ANGLE CHANGE TO 45°	23NOV2012	KJK	RP

Polz.	L .0.25	A	PN
-	-	-	-
-	-	-	-
3	7.88	5.08	966736-3
4	10.42	7.62	966736-4
5	12.96	10.16	966736-5
6	15.50	12.7	966736-6
7	18.04	15.24	966736-7
8	20.58	17.78	966736-8
9	23.12	20.32	966736-9
10	25.66	22.86	1-966736-0
11	28.20	25.4	1-966736-1
12	30.74	27.94	1-966736-2



EMPFOHLENES LEITERPLATTEN LAYOUT



1 EDGE CONTACT
KONTAKTPUNKT

2 SOLDERING RANGE: 0.8µm GOLD OVER 1.3µm Ni
SOLDERING RANGE: 2.5µm TIN OVER 1.3µm Ni
KONTAKTBEREICH: 0.8µm GOLD ÜBER 1.3µm Ni
LÖTBEREICH: 2.5µm ZINN ÜBER 1.3µm Ni

3 CAN BE PLUGGED IN WITH MODU II PINS Ø0.63 OR □0.63 TOP OR BOTTOM ENTRY.
STECKBAR MIT MODU II STIFTEN Ø0.63 ODER □0.63
TOP ODER BOTTOM ENTRY.

4 PLANE OF SECTION BLANK
SCHNITTFLÄCHE BLANK

5 SITUATION OF THE FIRST CONTACT ATTENTION.
LAGE DES 1. KONTAKTS BEACHTEN

6 ONLY WITH THE BOTTOM ENTRY
NUR BEI BOTTOM ENTRY

S.TABELLE SEE TABLE	2	-	HV 100 KONTAKT / HV 100 CONTACT	Cu Sn	△2	2
	1	-	HV 100 GEHÄUSE / HV 100 HOUSING	LCP	SCHWARZ / BLACK	1
ORDER-NR	POS.	STÜCK / PIECE	BENENNUNG EINZELTEIL PART DESCRIPTION	WERKSTOFF MATERIAL	OBERFLÄCHE / FARBE SURFACE / COLOR	SI No

THIS DRAWING IS A CONTROLLED DOCUMENT. DIESE ZEICHNUNG IST EIN KONTROLLIERTES DOKUMENT.		DWN M. STEIN 24-AUG-98	 TE Connectivity HV100 RECEPTACLE CONNECTOR, SMD WITH ADAPTER PACKED IN BLISTER BELT
DIMENSIONS: MASSENHEITEN: mm		CHK F. REICHARDT 24-AUG-98	
TOLERANCES UNLESS OTHERWISE SPECIFIED: ALLGEMEINTOLERANZEN TOL ± 0.2		APVD G. Feldmeier 24-AUG-98	
 0-PLC 1-PLC 2-PLC 3-PLC 4-PLC ANGLES / WINKEL ± 3°		NAME	
MATERIAL SEE TABLE SIEHE TABELLE	FINISH / OBERFLÄCHE / FARBE SEE TABLE SIEHE TABELLE	PRODUCT SPEC PRODUKTSPEZ. 108-19056	SIZE A2
CUSTOMER DRAWING / KUNDENZEICHNUNG		APPLICATION SPEC. VERARBEITUNGSSPEZ.	CAGE CODE 00779
		SCALE MASSSTAB 1:2	DRAWING NO. ZEICHNUNGS-NR 1241152
		SHEET BLATT 1 OF 3	RESTRICTED TO NUR FUER
		REV D	

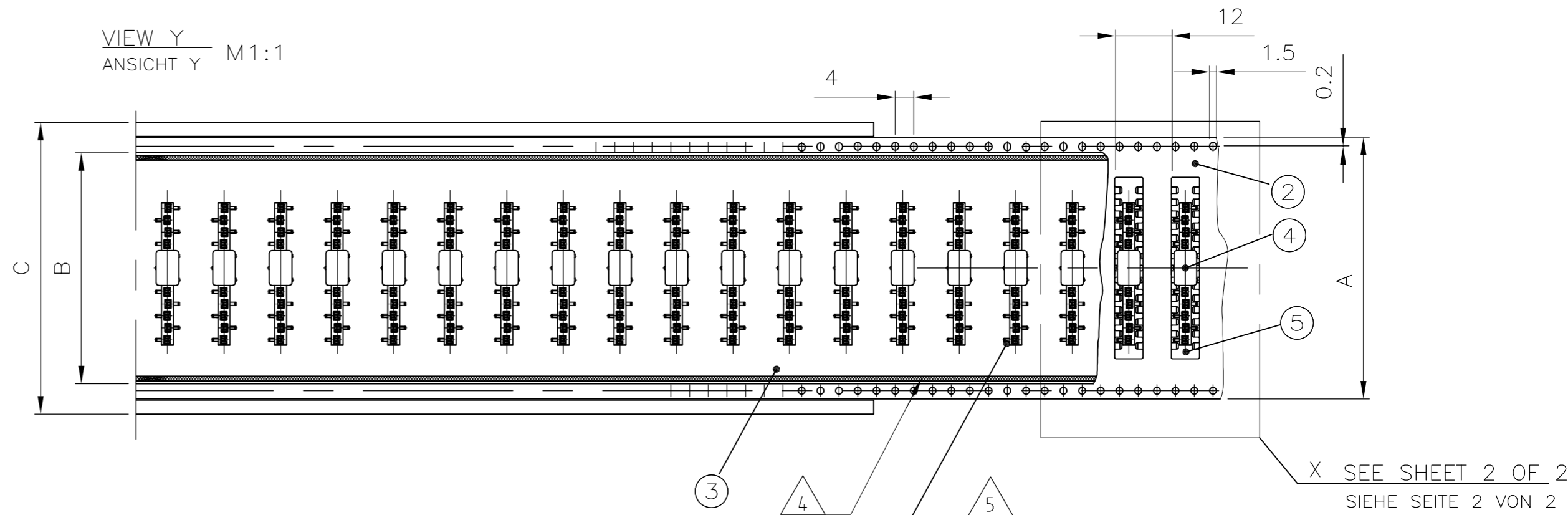
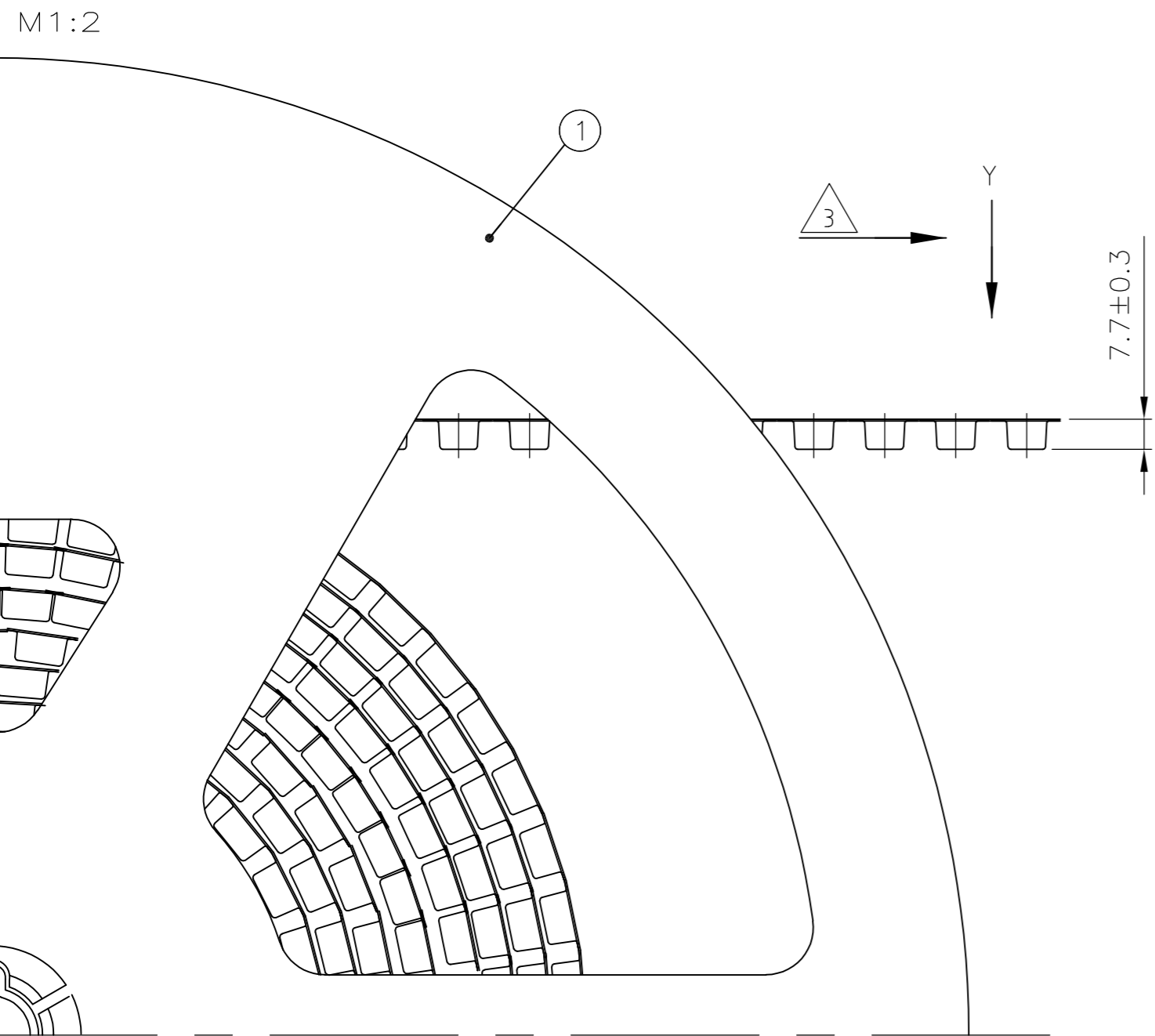
THIS DRAWING IS UNPUBLISHED.
VERTRAULICHE UNVERÖFFENTLICHTE ZEICHNUNG

RELEASED FOR PUBLICATION
FREI FUER VERÖFFENTLICHUNG

ALL RIGHTS RESERVED.
ALLE RECHTE VORBEHALTEN

© COPYRIGHT - By -

LOC	DIST	REVISIONS ÄNDERUNGEN				DATE	DWN	APVD
IR	-	P	LTR	DESCRIPTION BESCHREIBUNG				
		-		SEE SHEET 1	-	-	-	



- NOTES:
- 1 SEE SHEET 1 OF 3
 - 2 PACKING: 600 CONNECTORS WITH ADAPTER PER REEL
7.8m BLISTER PER REEL
7.8m COVER TAPE
 - 3 DIRECTION OF THE TOP OF THE REEL
 - 4 COVER TAPE WITH BLISTER BELT WELDED
 - 5 SOLDERLEGS OF EACH CONNECTOR AS SHOWN IN SHEET 1 OF 3
 - 6. PACKING ACCORDING DIN/IEC 286 RESPECTIVE EIA 481
INCLUSIVE DECLARATIONS ABOUT THE FIRST AND LAST RUNNING
(DIN/IEC 286 PART 3)
 - 7 PACKING: 700 CONNECTORS WITH ADAPTER PER REEL
9m BLISTER PER REEL
9m COVER TAPE PER REEL

- BEMERKUNGEN:
- 1 SIEHE BLATT 1 VON 3
 - 2 VERPACKUNG: 600 BUCHSENSTECKER MIT ADAPTER PRO SPULE
7.8m BLISTER PRO SPULE
7.8m ABDECKFOLIE PRO SPULE
 - 3 ABWICKELRICHTUNG
 - 4 ABDECKFOLIE MIT BLISTERGURT VERSCHWEIßT
 - 5 LÖTBEINCHEN 1 POS. BEI JEDEM STECKER WIE GEZEICHNET
IN BLATT 2 VON 3
 - 6. VERPACKUNG ENTSPRECHEND DIN/IEC 286 BZW. EIA 481
INKLUSIVE ANGABEN ÜBER DEN VOR- UND NACHLAUF
(DIN/IEC 286 TEIL 3)
 - 7 VERPACKUNG: 700 BUCHSENSTECKER MIT ADAPTER PRO SPULE
9m BLISTER PRO SPULE
9m ABDECKFOLIE PRO SPULE

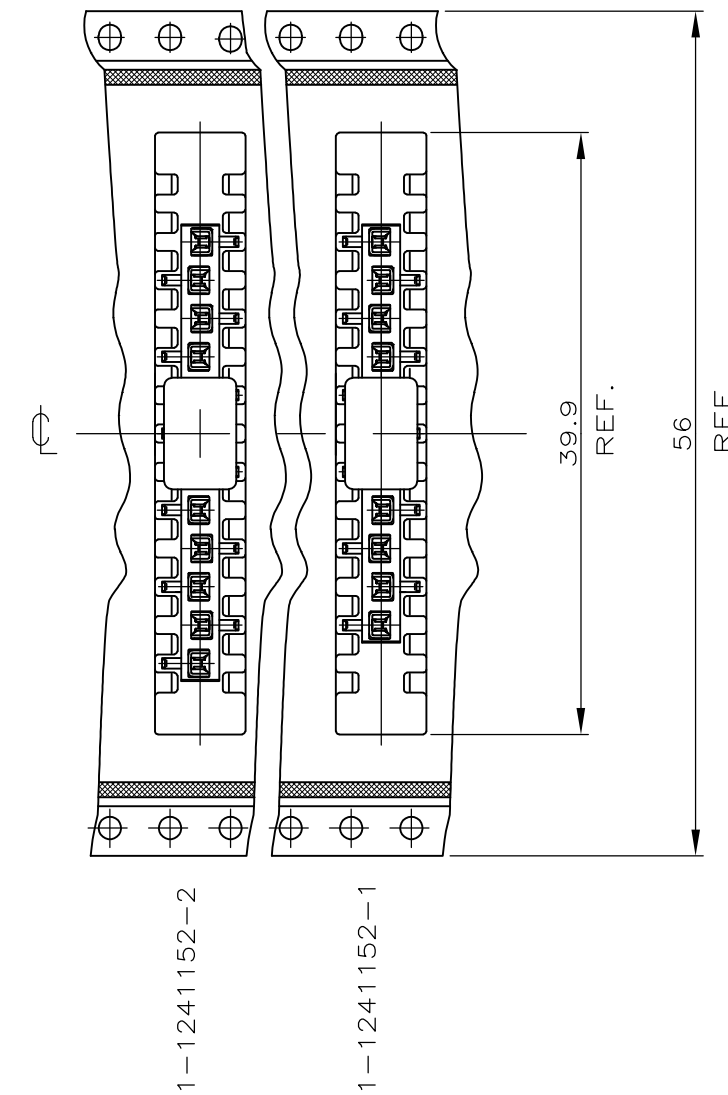
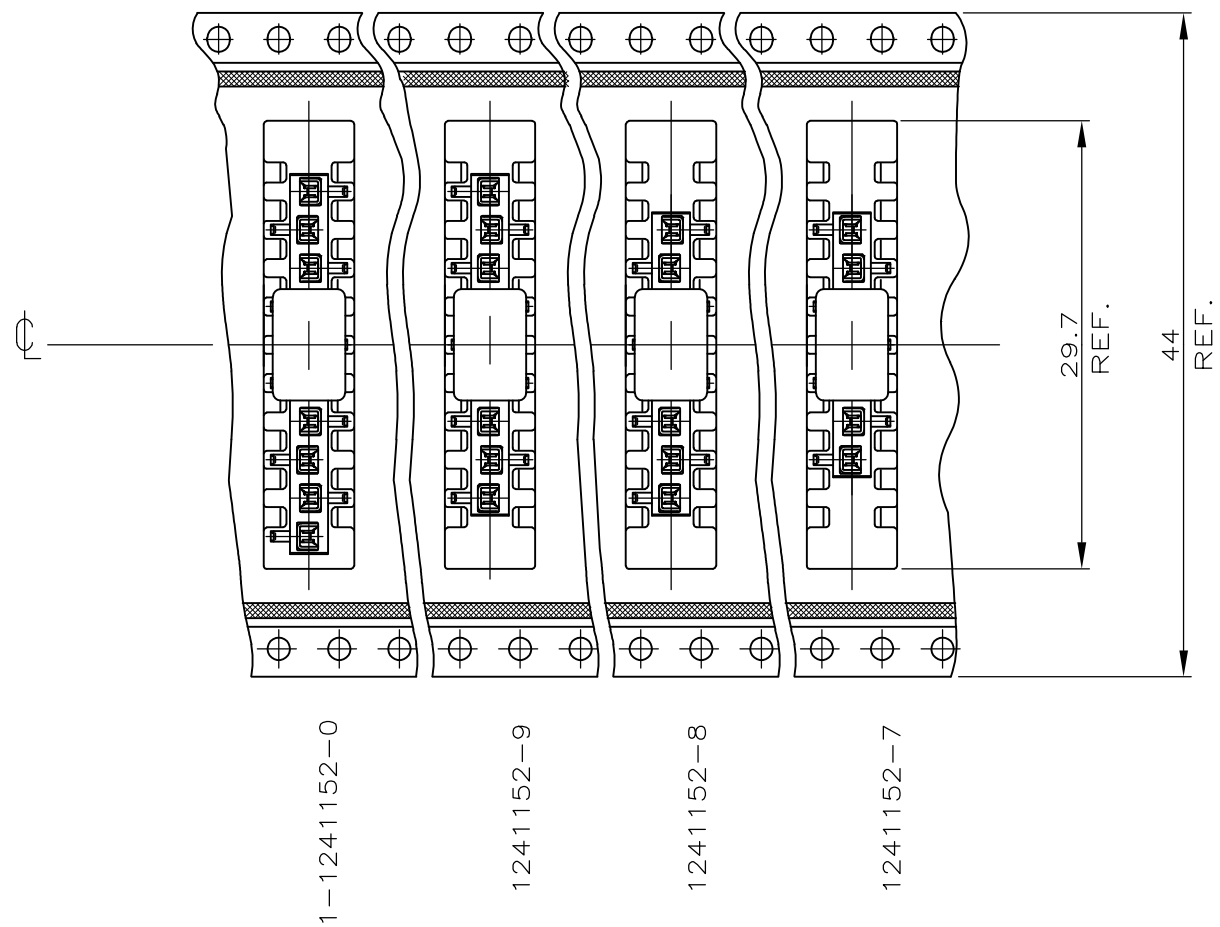
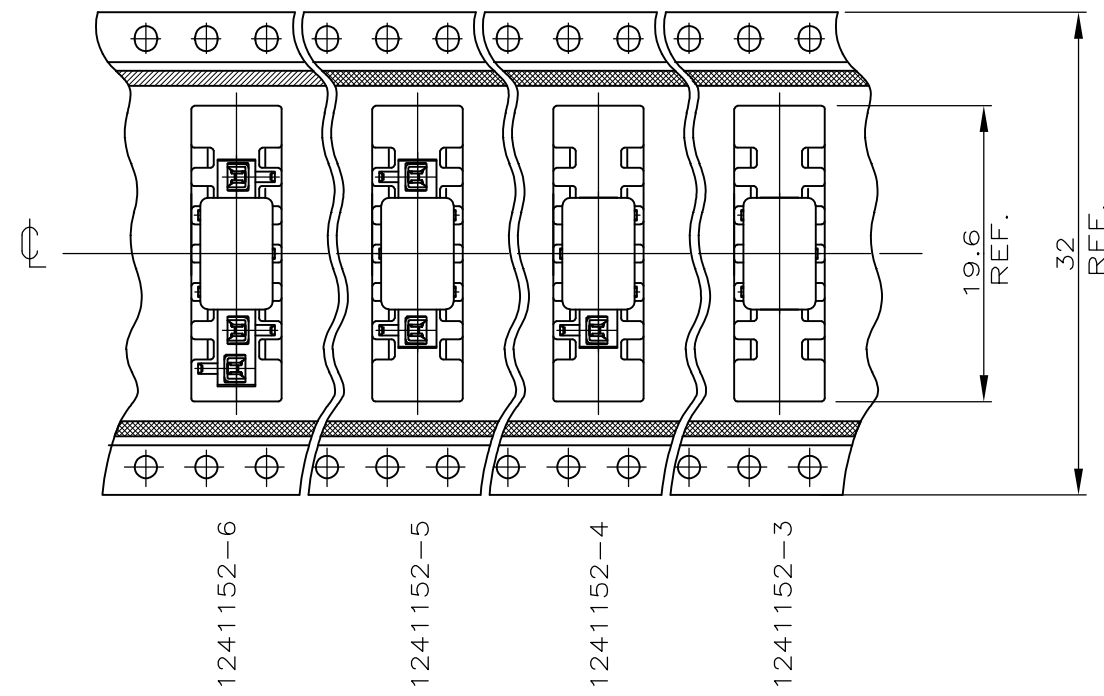
1										5	HV100 CONNECTOR ,SMD, 12pos. HV100 BUCHSENSTECKER ,SMD, 12pol.	1-966736-2	1	1
	1									5	HV100 CONNECTOR ,SMD, 11pos. HV100 BUCHSENSTECKER ,SMD, 11pol.	1-966736-1	1	1
		1								5	HV100 CONNECTOR ,SMD, 10pos. HV100 BUCHSENSTECKER ,SMD, 10pol.	1-966736-0	1	1
			1							5	HV100 CONNECTOR ,SMD, 9pos. HV100 BUCHSENSTECKER ,SMD, 9pol.	966736-9	1	1
				1						5	HV100 CONNECTOR ,SMD, 8pos. HV100 BUCHSENSTECKER ,SMD, 8pol.	966736-8	1	1
					1					5	HV100 CONNECTOR ,SMD, 7pos. HV100 BUCHSENSTECKER ,SMD, 7pol.	966736-7	1	1
						1				5	HV100 CONNECTOR ,SMD, 6pos. HV100 BUCHSENSTECKER ,SMD, 6pol.	966736-6	1	1
							1			5	HV100 CONNECTOR ,SMD, 5pos. HV100 BUCHSENSTECKER ,SMD, 5pol.	966736-5	1	1
								1		5	HV100 CONNECTOR ,SMD, 4pos. HV100 BUCHSENSTECKER ,SMD, 4pol.	966736-4	1	1
									1	5	HV100 CONNECTOR ,SMD, 3pos. HV100 BUCHSENSTECKER ,SMD, 3pol.	966736-3	1	1
	1	1	1	1	1	1	1	1	1	4	ADAPTER	LCP	BLACK/SCHWARZ	
										3	COVER TAPE / ABDECKFOLIE B=49.4	PET	TRANSPARENT	
										3	COVER TAPE / ABDECKFOLIE B=37.4	PET	TRANSPARENT	
										3	COVER TAPE / ABDECKFOLIE B=25.4	PET	TRANSPARENT	
										2	BLISTER BELT / BLISTERGURT A=56.0	PS	BLACK	
										2	BLISTER BELT / BLISTERGURT A=44.0	PS	BLACK	
										1	REEL C=62.4	PS	GREY / GRAU	
										1	REEL C=50.4	PS	GREY / GRAU	
										1	REEL C=38.4	PS	GREY / GRAU	
1-2	1-1	1-0	-9	-8	-7	-6	-5	-4	-3	POS.	DESCRIPTION / BENENNUNG	SURFACE / OBERFLAECHE COLOUR / FARBE	MATERIAL	

THIS DRAWING IS A CONTROLLED DOCUMENT. DIESE ZEICHNUNG IST EIN KONTROLLIERTES DOKUMENT.		DWN M. STEIN 24-AUG-98	TE Connectivity	
DIMENSIONS: MASSENGHEITEN mm		CHK F.REICHARDT 24-AUG-98	NAME	
TOLERANCES UNLESS OTHERWISE SPECIFIED: ALLGEMEINTOLERANZEN:		APVD C. Feldmeier 24-AUG-98	HORIZONTAL	
0 PLC ± 0.2 1 PLC ± 0.1 2 PLC ± 0.1 3 PLC ± - 4 PLC ± -		PRODUCT SPEC PRODUKTSPEZ 108-19056	DRAWING NO ZEICHNUNGS-NR. C=1241152	
MATERIAL SEE TABLE SIEHE TABELLE		APPLICATION SPEC. VERARBEITUNGSSPEZ.	SIZE A2	CAGE CODE 00779
FINISH / OBERFLAECHE/FARBE SEE TABLE SIEHE TABELLE		WEIGHT GEWICHT -	DRAWING NO ZEICHNUNGS-NR. C=1241152	RESTRICTED TO NUR FUER -
ANGLE / WINKEL ± -		CUSTOMER DRAWING / KUNDENZEICHNUNG		
SCALE MÄSSSTAB 1:1		SHEET BLATT 2 OF 3		

THIS DRAWING IS UNPUBLISHED.
 VERTRAULICHE UNVERÖFFENTLICHTE ZEICHNUNG
 RELEASED FOR PUBLICATION
 FREI FUER VERÖFFENTLICHUNG
 ALL RIGHTS RESERVED.
 ALLE RECHTE VORBEHALTEN

LOC	DIST	P	LTR	REVISIONS ÄNDERUNGEN	DATE	DWN	APVD
IR	-	-	-	DESCRIPTION BESCHREIBUNG	-	-	-
SEE SHEET 1							

DETAIL X
 EINZELHEIT X



THIS DRAWING IS A CONTROLLED DOCUMENT. DIESE ZEICHNUNG IST EIN KONTROLLIERTES DOKUMENT.		DWN M. STEIN 24-AUG-98	 TE Connectivity	
DIMENSIONS: MASSEHEITEN: mm		CHK F. REICHARDT 24-AUG-98		
TOLERANCES UNLESS OTHERWISE SPECIFIED: ALLGEMEINTOLERANZEN		APVD G. Feldmeier 24-AUG-98	NAME HV100 RECEPTACLE CONNECTOR, SMD WITH ADAPTER PACKED IN BLISTER BELT	
0 PLC ± 0.2 1 PLC ± 0.1 2 PLC ± 0.1 3 PLC ± - 4 PLC ± - ANGLES / WINKEL ± - FINISH / OBERFLÄCHE / FARBE -		PRODUCT SPEC PRODUKTSPEZ. 108-19056	SIZE A2	CAGE CODE 00779
MATERIAL -		APPLICATION SPEC. VERARBEITUNGSSPEZ. -	DRAWING NO. ZEICHNUNGS-NR. 1241152	RESTRICTED TO NUR FUER -
		WEIGHT GEWICHT -	SCALE MASSSTAB 1:1	SHEET BLATT 3 OF 3 VON 3
		CUSTOMER DRAWING / KUNDENZEICHNUNG	REV D	

1241152