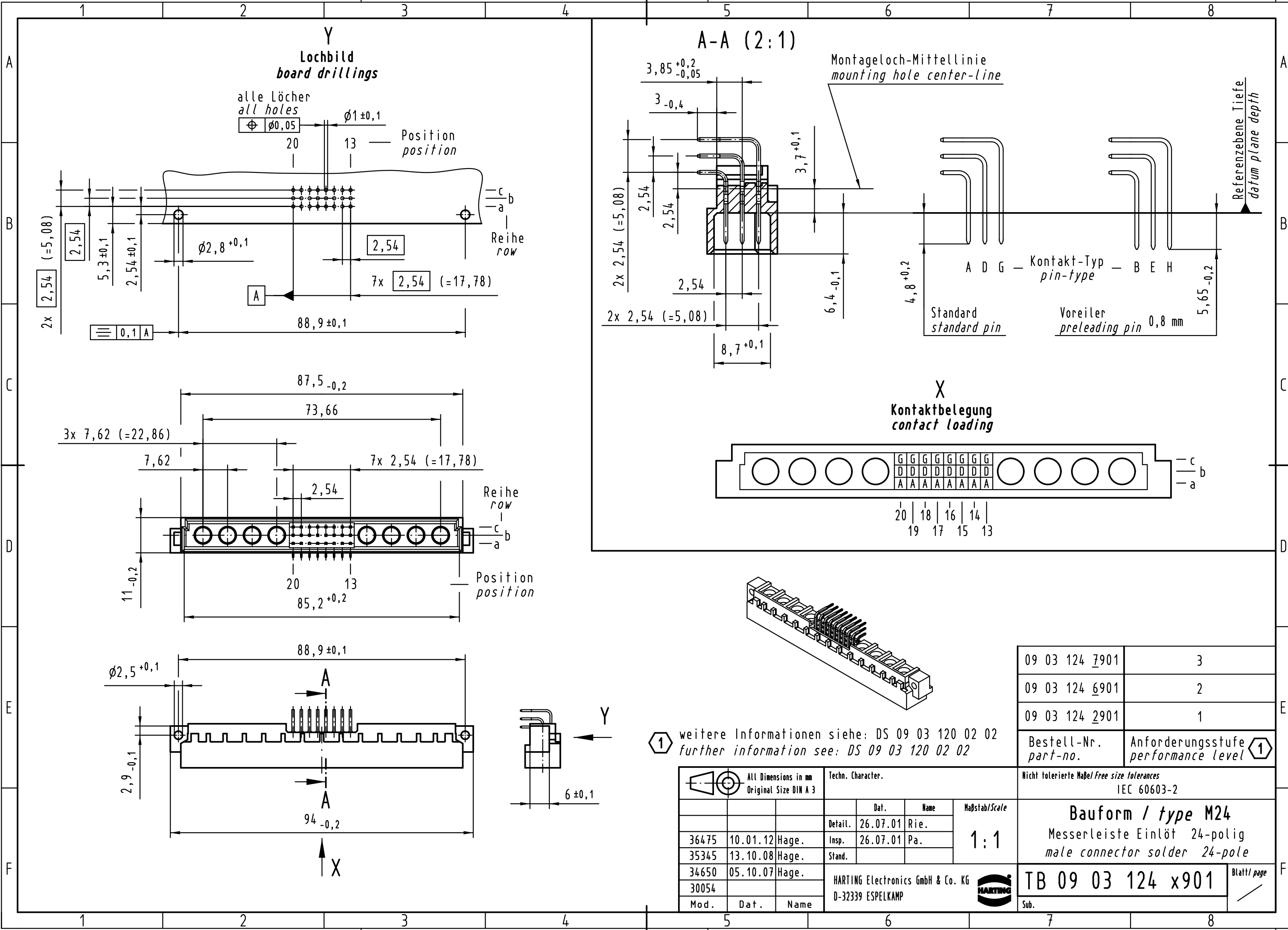


Alle Rechte vorbehalten/ All rights reserved



① weitere Informationen siehe: DS 09 03 120 02 02
 further information see: DS 09 03 120 02 02

09 03 124 7901	3
09 03 124 6901	2
09 03 124 2901	1
Bestell-Nr. part-no.	Anforderungsstufe performance level ①

All Dimensions in mm Original Size DIN A 3		Techn. Character.			Maßstab/Scale 1:1	
		Dat.	Name			
		Detail.	26.07.01	Rie.		
36475	10.01.12	Hage.	Insp.	26.07.01		Pa.
35345	13.10.08	Hage.	Stand.			
34650	05.10.07	Hage.				
30054						
Mod.	Dat.	Name	HARTING Electronics GmbH & Co. KG D-32339 ESPELKAMP			

Nicht tolerierte Maße/Free size tolerances IEC 60603-2	
Bauform / type M24 Messerleiste Einlöt 24-polig male connector solder 24-pole	
TB 09 03 124 x901	Blatt/ page Sub.

